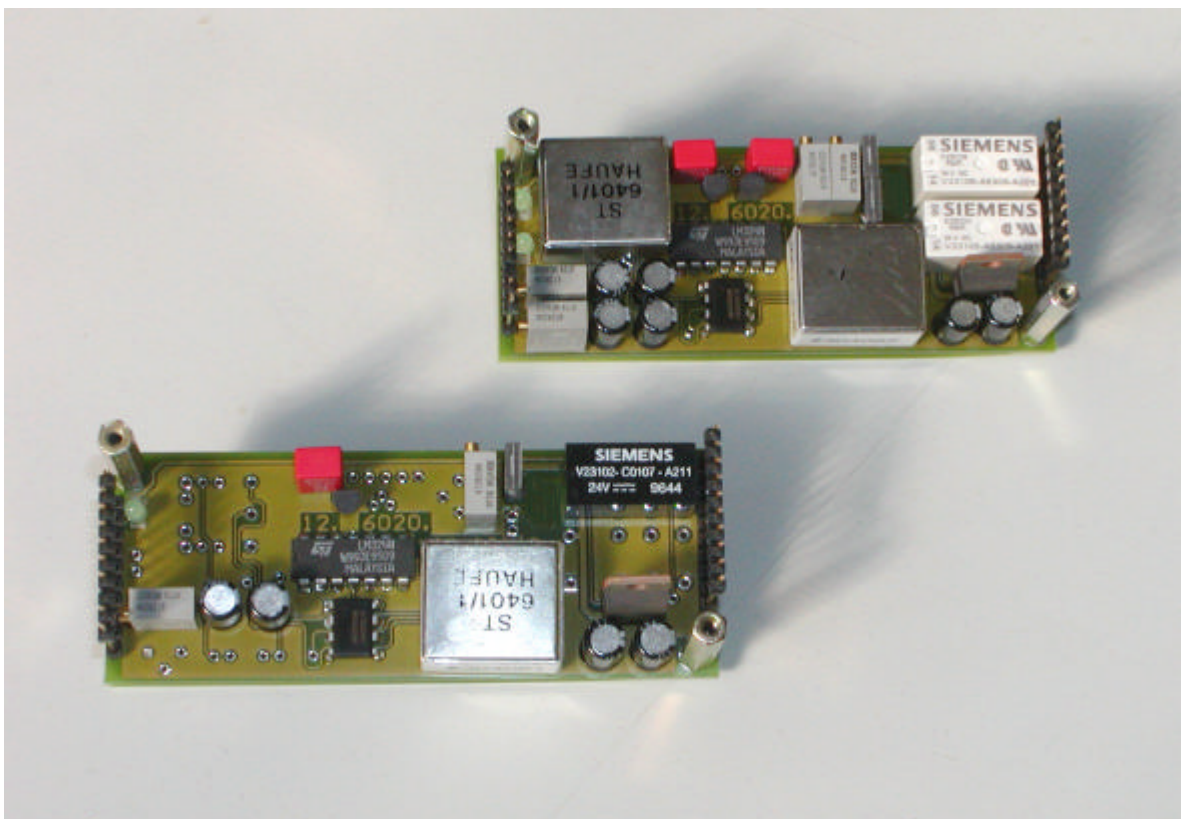


TRS Studiotechnik GmbH, Am Exer 27, D-38302 Wolfenbüttel,  
☎ 05331/9749-0, FAX 05331/9749-44  
[www.trs-studiotechnik.de](http://www.trs-studiotechnik.de) email: info@trs-studiotechnik.de

# Schwellwertschalter Modul Threshold switch module S 601M



# Technische Daten - Specifications

## Schwellwertschaltermodul S601-1M/ -2M

### Allgemeines

Das Modul S601-M ist ein universell verwendbarer Schwellwertschalter. Es ist als Steckkarte für das modulare Verstärkersystem MVS ausgeführt.

Das Modul gibt es in den Ausführungen ein oder zwei Schwellwertschalter.

Die Stromversorgung erfolgt über die Trägerplatte TP 600. Auf einer Trägerplatte können bis zu 4 Stück S601-2M montiert werden (= 8 Schwellwertschalter). Auch die Kombination mit anderen MVS-Modulen ist möglich.

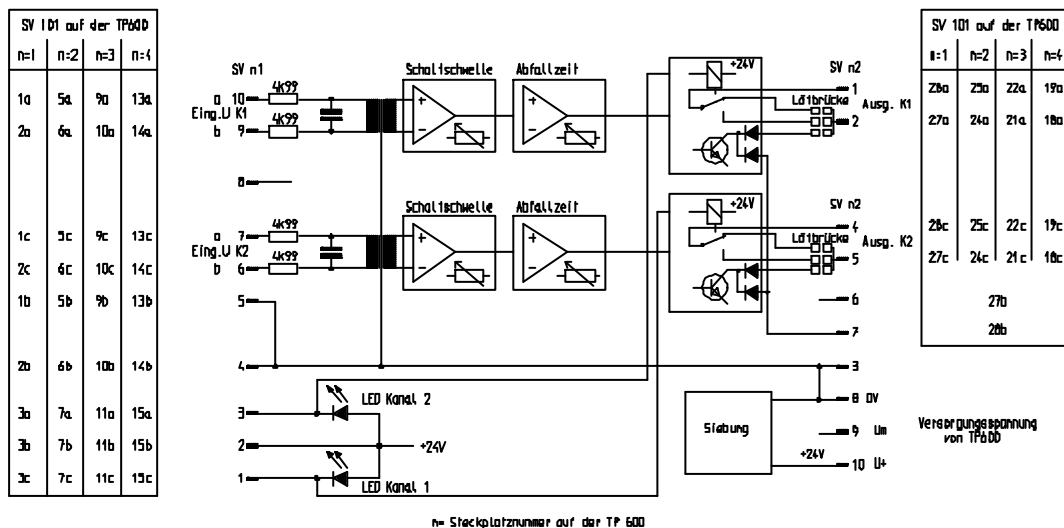
Der Schwellwertschalter besitzt einen Spannungseingang mit einem Eingangswiderstand von ca. 10kOhm. Der Eingang ist durch einen geschirmten Übertrager erdfrei symmetrisch. Die Schaltschwelle lässt sich mit einem Spindelpotentiometer in einem Bereich von -20 dBu bis +8 dBu einstellen. Des Weiteren besteht die Möglichkeit der Einstellung der Abfallverzögerung bei Pegelausfall am Eingang. Es können Werte zwischen 200 ms und 4 s eingestellt werden. Optional sind auch längere Abfallzeiten möglich. Die Einstellungen von Schaltschwelle und Abfallzeit sind voneinander unabhängig.

Die Ausgangsstufe ist über Lötbrücken konfigurierbar. Es steht entweder ein Open-Collector oder ein potentialfreier Relaiskontakt zur Verfügung. Der Relaiskontakt kann durch setzen einer Lötbrücke von Arbeits- auf Ruhekontakt umgeschaltet werden.

Eine Sammelmeldung aller aufgesteckten Module ist über Pin 28b der Anschlussleiste möglich.

Anwendung: z.B. Modulationsüberwachung Sendeausgang

### Blockschaltbild S601-2M



## Schwellwertschalter S601-1M/ -2M

<b>Eingänge</b>	pro Kanal: 1x Spannungseingang, erdfrei, symmetrisch Eingangsscheinwiderstand ca.10kOhm
<b>Schaltschwelle</b>	einstellbar von ca. -20 dBu bis ca. +8dBu Optional von ca. -7 dBu bis ca. 22 dBu (Peak-Anzeige)
<b>Ausgang konfigurierbar</b>	pro Kanal: Open-Collector oder potentialfreier Relaiskontakt (einstellbar mit Lötbrücke Arbeits- oder Ruhekontakt)
<b>Ansprechzeit</b>	Open-Collector ca. 1 ms Relais ca. 5 ms
<b>Steuerausgang Abfallzeit</b>	einstellbar minimale Verzögerung nach Pegelabfall 200 ms maximale Verzögerung nach Pegelabfall 4 s (optional bis zu 120s)
<b>Belastbarkeit des Ausgangs</b>	Open-Collector max. 45V- / 100 mA Relaiskontakt max. Schaltspannung 50V- / 40V~ Max. Schaltstrom 0,5A; Schaltleistung 20VA
<b>Amplitudenfrequenzgang</b>	200Hz bis 20kHz, -3dB
<b>Baugröße</b>	1 Steckplatz auf TP 600, 1 oder 2 Kanalversion LBH ca. 95 x 36 x 27mm
<b>Stromaufnahme</b>	ca. 20 mA Leerlauf, ca. 55 mA mit Relais und LED aktiv
<b>Gewicht</b>	1-Kanal = 45g, 2-Kanal = 80g
<b>Umgebungstemperatur</b>	-10°C bis +60°C

### Bestellinformation:

<b>S601-1M</b>	Schwellwertschalter 1-Kanal	Bestell-Nr.	304061
<b>S601-2M</b>	Schwellwertschalter 2-Kanal	Bestell-Nr.	304062