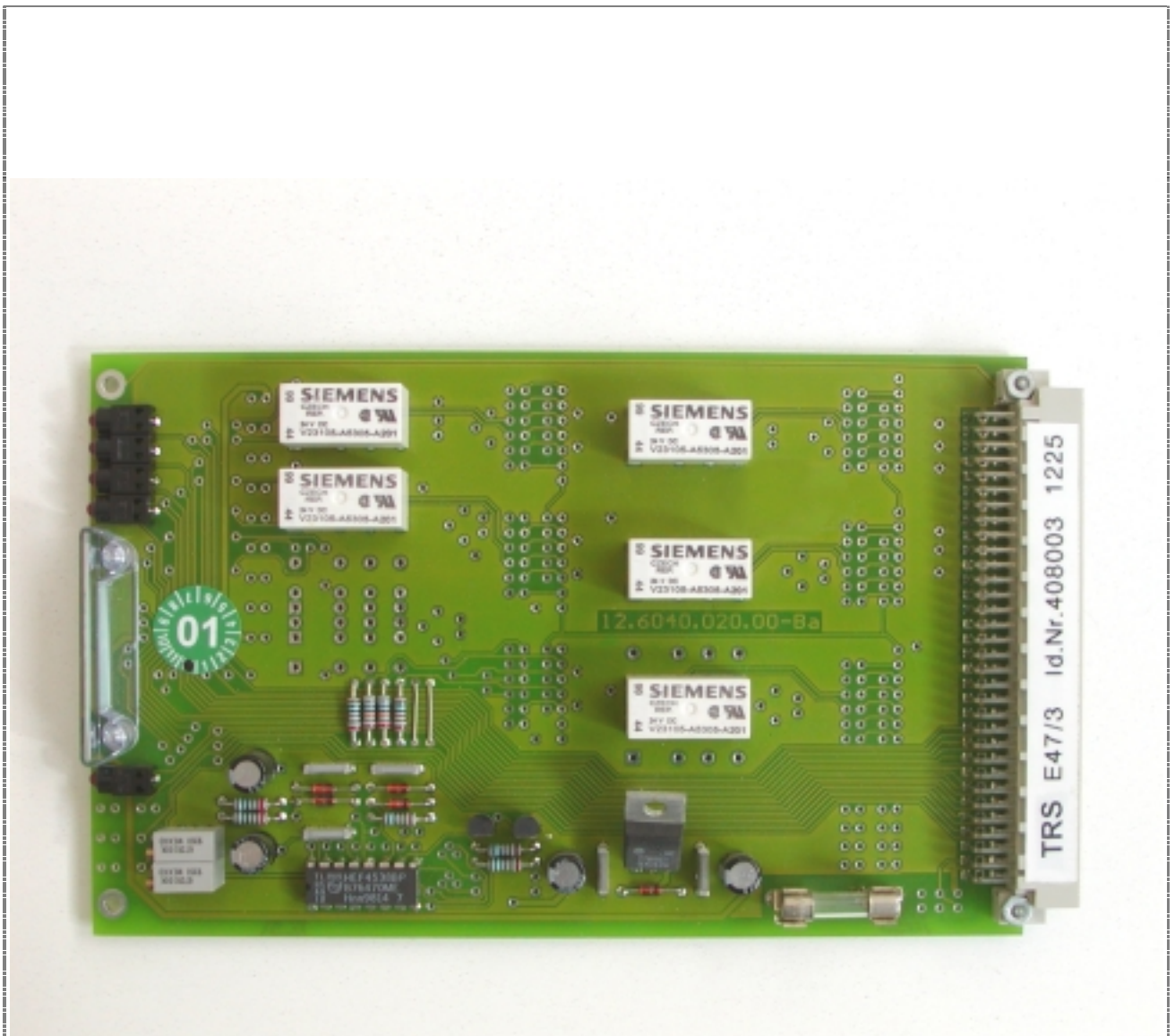


TRS Studiotechnik GmbH, Am Exer 27, D-38302 Wolfenbüttel
☎ 05331/9749-0, FAX 05331/9749-44
www.trs-studiotechnik.de email: info@trs-studiotechnik.de

Relaiskarte Relaisboard E 47



Technische Daten - Specifications

Relaiskarte E 47

Allgemeines

Relaiskarte für verschiedene Anwendungen in der Audiotechnik, sowohl für Steuerung als auch zum Schalten von Audiosignalen.

Zusätzlich besteht noch die Möglichkeit zwei Impulsformer zu bestücken. Diese bieten die Möglichkeit, einen Dauerkontakt oder einen beliebig langen Impuls in einen definierten Impuls von einstellbarer Zeitdauer zu erzeugen.

Anwendungsbeispiel: Faderstart von Audiozuspielern

Aufbau

Europakarte, bestückt, je nach Ausführung, mit bis zu 8 Siemens Relais zur Schaltung von Audiosignalen oder Steuerungsanwendungen.

2 Impulserzeuger (Option)

Abmessungen

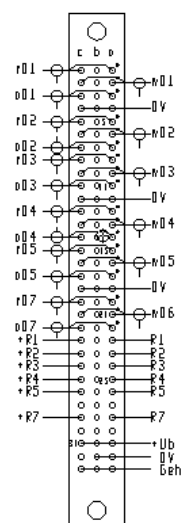
(B/H/T)	16/100/160 mm
Bauform	Europakarte C1
Gewicht	max.150g

Anschlußleiste Steckkarte	1x64pol.a/c Steckerleiste nach DIN 41612
Gegenstück	1x64pol.a/c Buchsenleiste nach DIN 41612

Stromversorgung

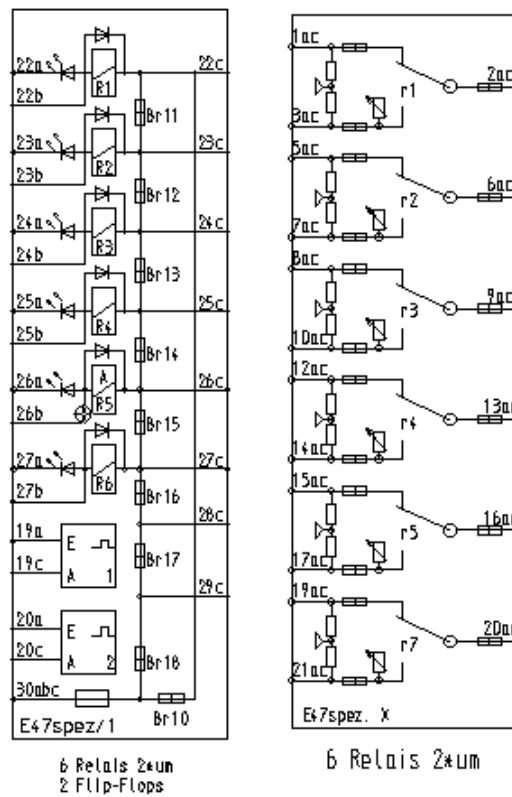
Nennbetriebsspannung	24V=
pro Schaltkreis	40mA

E47/MOD



Anschlußbelegung (Gegenstück) E47
Ansicht Lötseite

Blockschaltbild E47



Ausführungen

A001
A002
A003
A004
A005
A006

Bestückung

6 Relais für Audioschaltungen
4 Relais für Audioschaltungen
5 Relais für Steuerung/2 Impulsformer
6 Relais für Steuerung
4 Relais für Steuerung
6 Relais für Steuerung/2 Impulsformer

A001 und A002 mit Widerstandsarray zur „knackfreien“ Umschaltung von Audio

Bestellinformation:

E 47 A001	Bestell-Nr.	408001
E47 A002	Bestell-Nr.	408002
E47 A003	Bestell-Nr.	408003