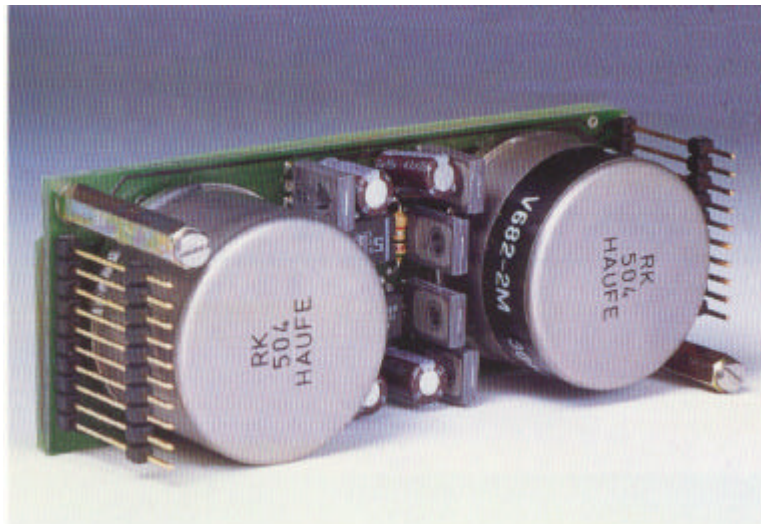


TRS Studiotechnik GmbH, Am Exer 27, D-38302 Wolfenbüttel,
☎ 05331/9749-0, FAX 05331/9749-44
www.trs-studiotechnik.de email: info@trs-studiotechnik.de

Verteiler Verstärker Modul Distribution amplifier module V 682M-1, V 682M-2



Technische Daten - Specifications

Studio Verteiler und Ausgangsverstärker V682M-1, V682M-2

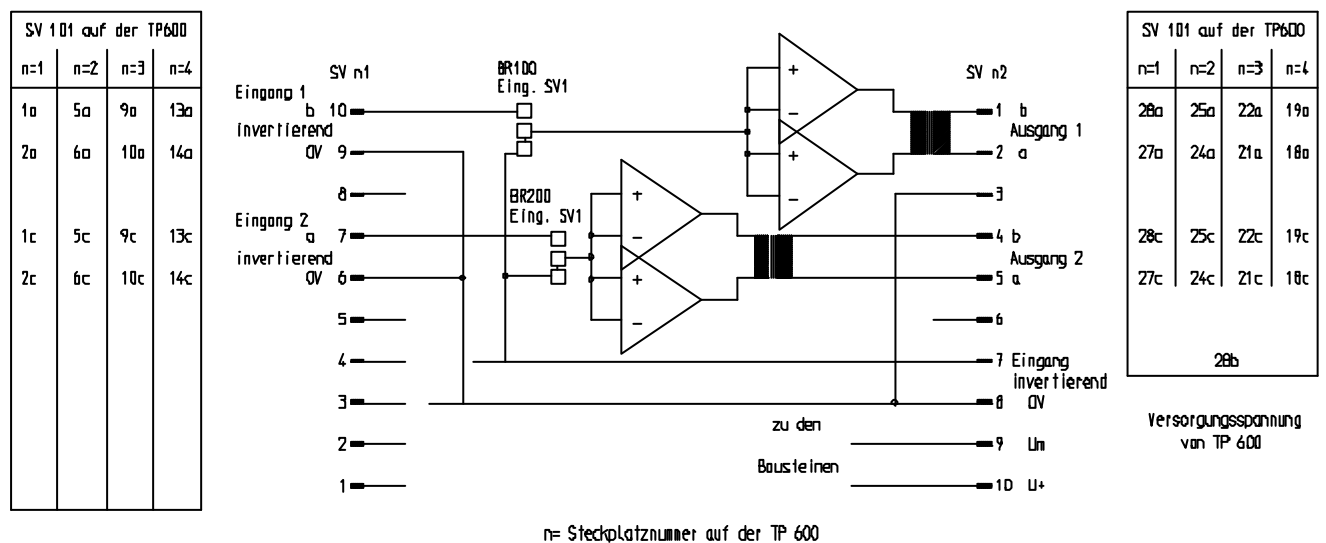
Allgemeines

Der V682M ist ein Ausgangsverstärker. Er ist als Steckmodul für das Modulare Verstärkersystem MVS ausgeführt. Auf der Trägerplatte TP600 benötigt der V682M einen Steckplatz. Die Spannungsversorgung des Moduls erfolgt aus dem Siebteil der Trägerplatte. Auf einer TP600 können ein Eingangsverstärker und bis zu 3 Stück V682M montiert werden.

Als Eingangsverstärker kann ein V672M (Universalverstärker mit Knotenpunkt- und Spannungseingang) verwendet werden. Der V682M-1 erweitert das Eingangsmodul um einen, der V682M-2 um 2 Ausgänge. So kann ein Verteilerverstärker mit der Eigenschaft des o.a. Eingangsverstärkers aufgebaut werden. Da das Eingangsmodul einen eigenen Ausgangsverstärker besitzt, stehen maximal 7 Ausgänge zur Verfügung. Alle Ausgänge sind erdfrei symmetrisch und voneinander entkoppelt. Die technischen Daten der Ausgänge entsprechen denen des Eingangsmoduls V672M. Weitere technische Daten entnehmen Sie bitte dem Datenblatt.

Die Eingänge der zwei auf einem Modul befindlichen Ausgangsverstärker sind nach Umprogrammierung von Lötbrücken auf dem Modul, an der Steckerleiste separat verfügbar. Dadurch ist es möglich, allen Ausgängen ein eigenes Lautstärkepotentiometer zuzuordnen. Damit steht ein Verteilerverstärker mit bis zu 7 voneinander unabhängig in der Lautstärke stellbaren Ausgängen auf einer TP600 zur Verfügung. Auf Anfrage sind Sonderausführungen der Doppelausgangsstufe für den V1272M (Kommando Universalverstärker mit Knotenpunkt- und Spannungseingang) verfügbar.

Blockschaltbild V682M-2



Technische Änderungen und Liefermöglichkeiten vorbehalten

Studio Verteiler und Ausgangsverstärker V682M-1, V682M-2

Eingänge	V672M via TP 600 (hierzu Brücke 4 auf Eingangsmodul V672M schließen, siehe Leiterplattenbestückung im MVS Bestückungsplan Lötseite)
Ausgang	V682M-1: 1x symmetrisch, erdfrei, V682M-2: 2x symmetrisch, erdfrei, entkoppelt.
Ausgangspegel	+6dBu Nennpegel, +22dBu max.
Ausgangspegelabgleich	+1dB
Ausgangsscheinwiderstand	<40 Ohm (40Hz - 15kHz)
Belastbarkeit des Ausg.	>300 Ohm; kapazitive Last 10kOhm // 22nF möglich
Kurzschlußfestigkeit	+6dBu, >15 min
Phantomspesiefestigkeit	Ausgang
Ausgangsscheinwid.- Unsymmetrie-Dämpfung	>70dB
Klirrdämpfung	>50dB (+22dBu, 300Ohm, 40Hz - 5kHz, 24V)
Amplitudenfrequenzgang	+1,5dB 40Hz bis 15kHz
Störspannungspegel	<-89 dBqps mit V672M, V = 0dB <-95 dBqps mit V672M, V = 0dB
Baugröße	1 Steckplatz auf TP 600, LBH ca. 95 x 36 x 27mm
Stromaufnahme	25mA Leerlauf, bei Nennpegel-Programm ca. 30mA 150mA +22 dBu, 300 Ohm Last
Gewicht	150g
Umgebungstemperatur	-10°C bis +60°C