

TR*S* Studiotechnik GmbH, Am Exer 27, D-38302 Wolfenbüttel,
☎ 05331/9749-0, FAX 05331/9749-44
www.trs-studiotechnik.de email: info@trs-studiotechnik.de

Übertrager Einschub Transformer carrier UE 1608 / UE 1616



Technische Daten - Specifications

Übertrager Einschub

Allgemeines

Die Übertragerplatten sind mit je 8 Übertragern in Studioqualität bestückt. Zwei Platten können im Einschub eingesetzt werden. Mögliche Übertragerbestückungen sind, der universelle ST 6682 oder der einfache RK301.

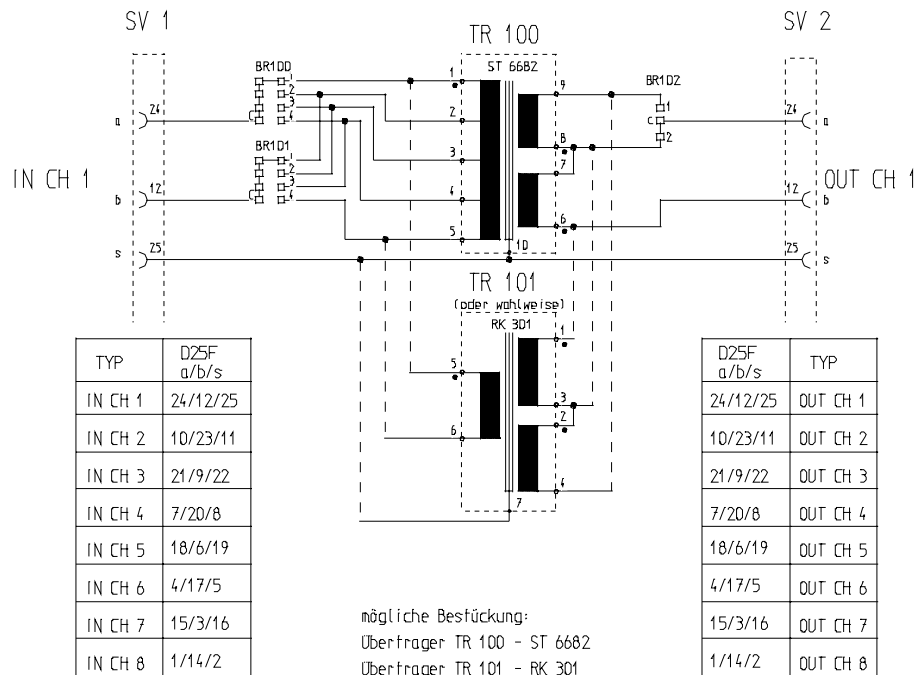
Das Übersetzungsverhältnis kann mit Hilfe der unten stehenden Tabelle durch Lötbrücken in weiten Grenzen programmiert werden.

Anwendung	Studio- NF- Universalübertrager
Frequenzgang	30Hz- 20kHz, +0,2dB, bez. auf 1kHz
Klirrfaktor	Kges<0,3%, bei +22dBu, 40Hz
Riges	<100 Ohm
Isolierspannung	250Veff min. Wicklung/ Wicklung/ Abschirmung
magn. Schirm	ja

Die technischen Daten sind unter folgenden Bedingungen gemessen:

Übersetzungsverhältnis	1:1
Quellwiderstand	~0 Ohm
Lastwiderstand	100kOhm

Blockschaltbild



Technische Änderungen und Liefermöglichkeiten vorbehalten

Übertrager Einschub

Brückenplan für die Programmierung von Übersetzungsverhältnissen:

Übersetzungsverhältnis in dB		Eingang Wicklung Nr.	Ausgang Wicklung Nr.	Brücken BR100	Brücken BR101	Brücken BR102	Pegel in dBu
16,8	6,9	1	2	2	2	1	8
13,6	4,81	1	2	3	3	1	15
10,7	3,43	1	2	4	4	1	18
9	2,82	1	2	1	1	1	21
7,6	2,4	1	2	3	3	2	9
6	2	1	2	1	2	1	22
4,6	1,71	1	2	4	4	2	12
3,8	1,55	1	2	2	4	1	24
3	1,41	1	2	1	3	1	24
2,2	1,29	2	1	2	4	2	18
0	1	1	2	1	4	1	24
-2,2	0,78	1	2	2	4	2	19
-3	0,71	2	1	1	3	1	24
-3,8	0,65	2	1	2	4	1	24
-4,6	0,58	2	1	4	4	2	16
-6	0,5	2	1	1	2	1	24
-7,6	0,42	2	1	3	3	2	16
-9	0,36	2	1	1	1	1	24
-10,7	0,29	2	1	4	4	1	24
-13,6	0,21	2	1	3	3	1	24
-16,8	0,15	2	1	2	2	1	24

Der Pegel in dBu gibt den maximal möglichen Pegel an, der bei max. 0,5% kges mit dem angegebenen Übersetzungsverhältnis bei 40Hz an der Wicklung mit dem höheren Pegel unter o.g. Bedingungen zu erzielen ist. (typische Werte).

Baugröße 19" -1HE, Tiefe 130mm

Gewicht ca. 2500g

Farbe ALU farblos eloxiert

Bestellinformation:

UE1608 Übertrager-Einschub 8-fach Bestell-Nr. 112001

UE1616 Übertrager-Einschub 16-fach Bestell-Nr. 112002